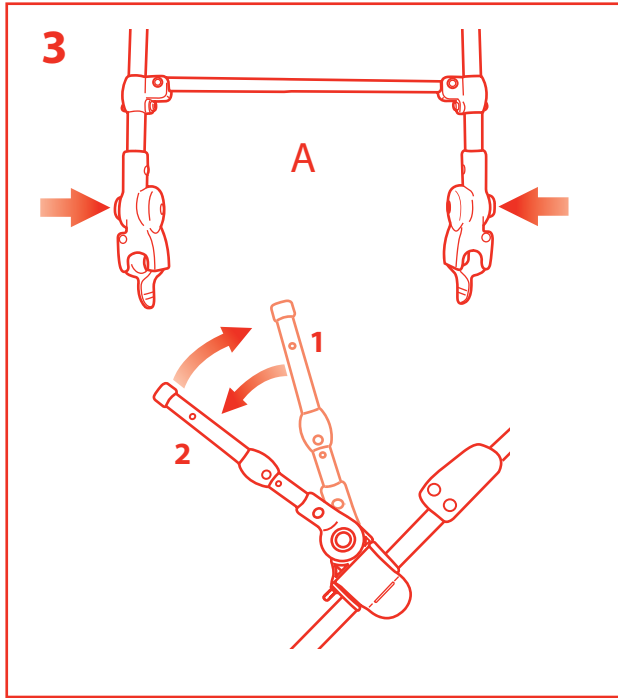
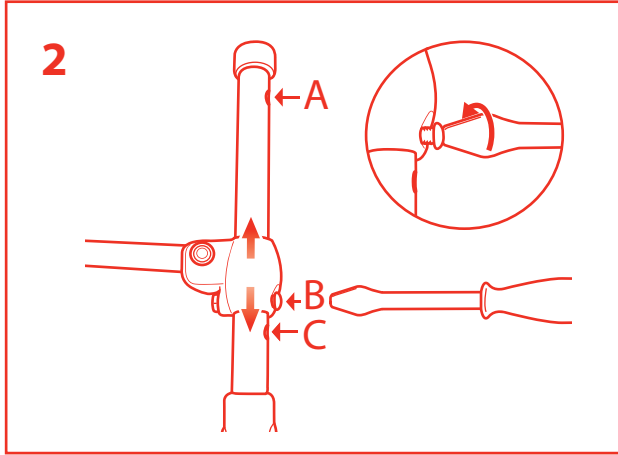
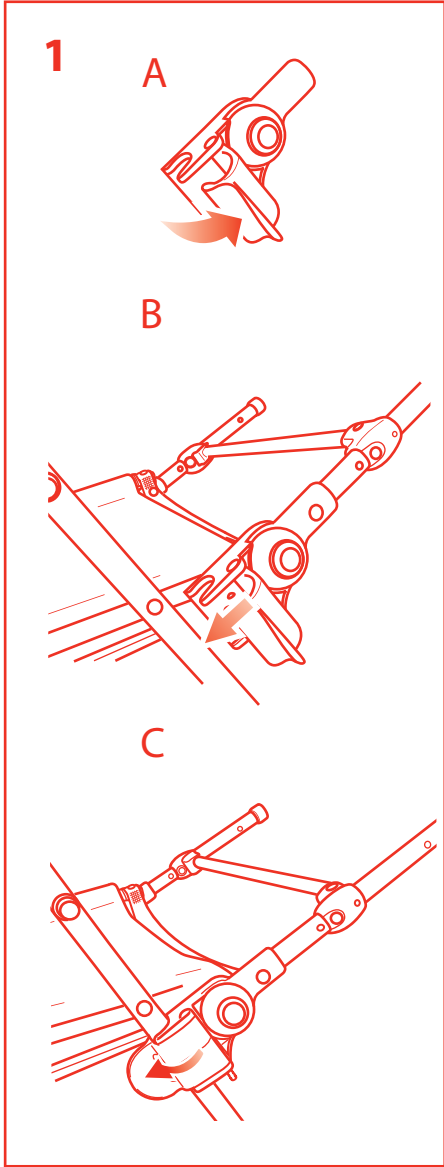




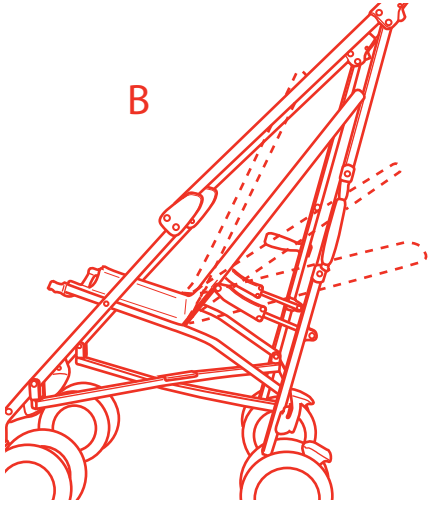
**MACLAREN**

techno xlr car seat adapter

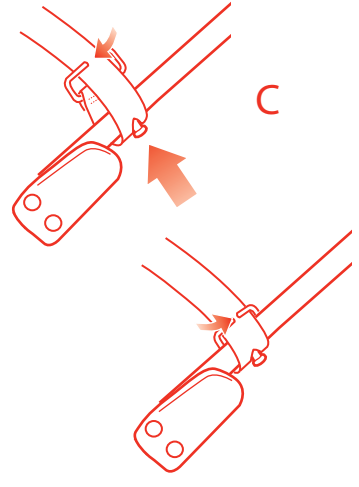


3

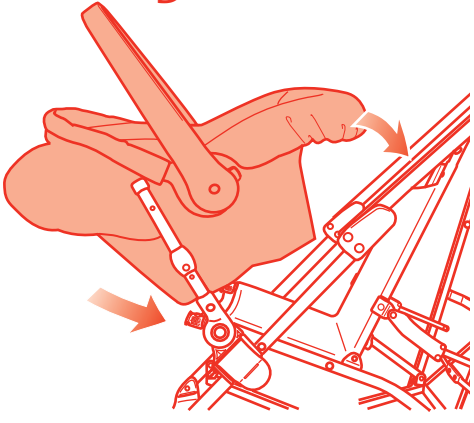
B



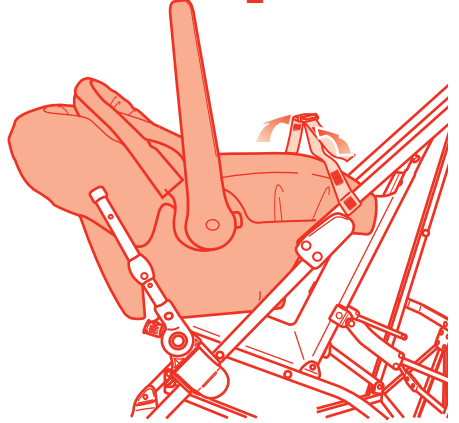
C

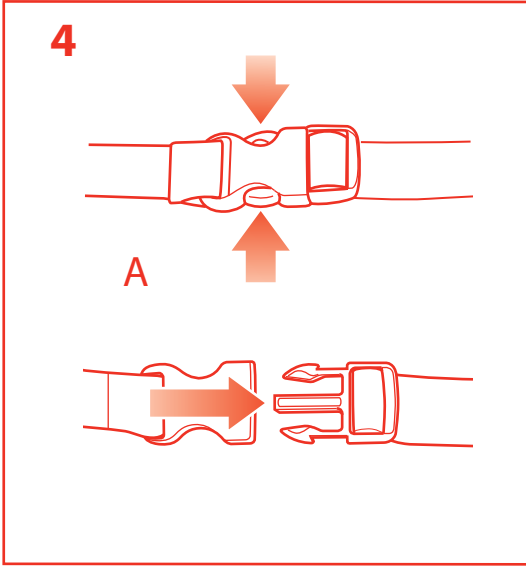
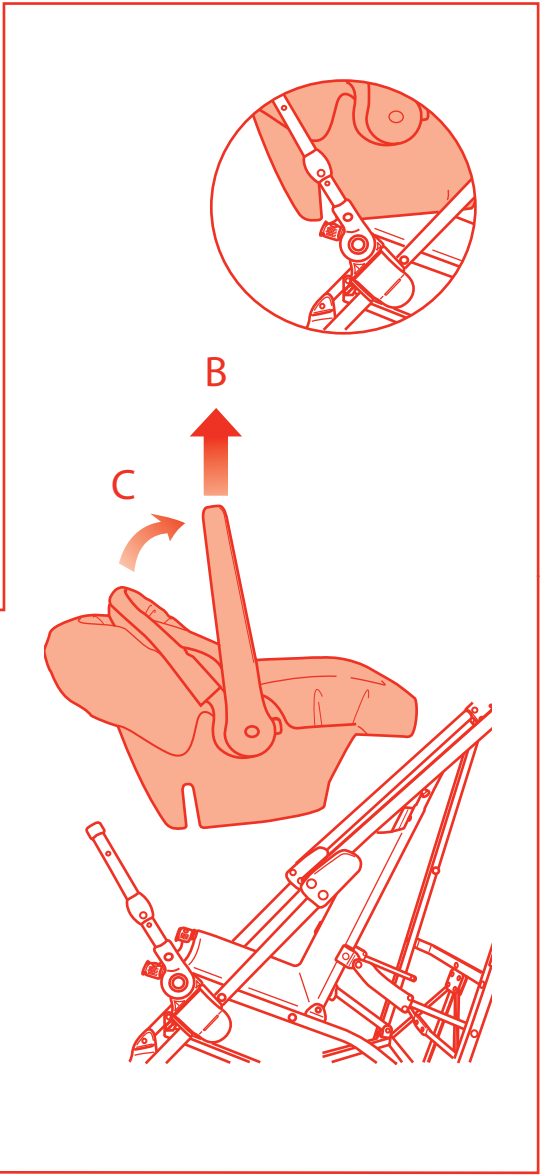
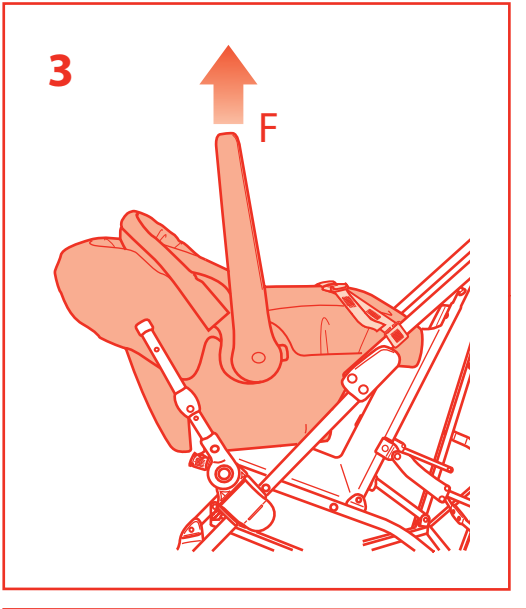


D



E





## Limited Warranty

### Why you've chosen a **Maclaren** product

In 1965, Owen Maclaren, a former test pilot and aeronautical engineer, invented the first ever *baby buggy* (also known as stroller). Since having invented the revolutionary umbrella fold buggy, **Maclaren** have evolved into a company that values its heritage, leads in innovation and strives to produce the highest quality.

All **Maclaren** strollers have the following features: lightweight aluminium chassis, compact umbrella fold, lockable swivel wheels, removable seats for easy cleaning and removable shopping basket.

### Warranty

Your **Maclaren** product is warranted to be free from manufacturing defects for a period of one year from the date of purchase under normal use and in compliance with the operating instructions. This warranty extends only to the original retail purchaser and is only valid when supplied with proof of purchase, or if received as a gift, when the registration card is on file with **Maclaren USA Inc.**

**Maclaren** will either repair, or at our option replace, free of charge, any parts necessary to correct defects in material or workmanship during the warranty period. The above warranty is complete and exclusive. The warranty expressly disclaims liability for incidental, special and consequential damages of any nature. (Some states do not allow the exclusion or limitation of incidental or consequential damages, so the above may not apply to you.)

Any implied warranty arising by operation of law shall be limited in operation to the term of this warranty. (Some states do not allow limitations on how long an implied warranty lasts, so the above limitations may not apply to you.)

This warranty gives you specific legal rights, and you may have other rights which vary from state to state.

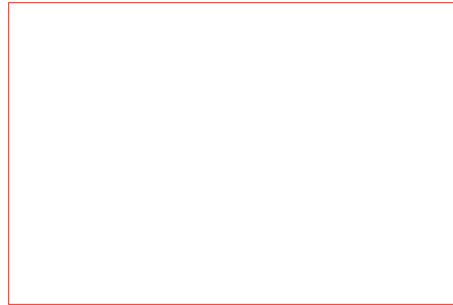
### For warranty service

Should repair be needed during the warranty period and under the conditions of the limited warranty, contact the retailer you purchased the product from. If your retailer cannot perform the warranty repair, please contact **Maclaren** direct at 1-877-442-4622.

If you need to return your product for service or repair, return the unit freight prepaid in the original or other similar protective packaging. If you do not have the original box one can be secured from a local baby specialty store, mass merchant, sporting goods store, moving company or UPS. For the fastest and most economical shipping we suggest shipping UPS.

When sending in the product for repair, include a note with a daytime telephone number, receipt for proof of purchase, return address, and specifically describe what is wrong with the product.

maclarenbaby.com



IMPORTANT- WARRANTY WILL BE VOID IF INFORMATION DEFACED OR REMOVED FROM BUGGY, CARTON OR THIS INSTRUCTION LEAFLET.

## PLEASE HELP US SUPPORT THE ENVIRONMENT BY RECYCLING

Maclaren encourages consumers to recycle their old Maclaren Buggys. Maclaren Buggys can be dropped off, or shipped at owner's expense, to any of Maclaren's four recycling locations below.



**Maclaren Europe Ltd**  
Station Works, Long Buckby,  
Northamptonshire NN6 7PF UK  
T +44 (0) 1327 841320  
F +44 (0) 1327 841395  
info@maclaren.co.uk

**Maclaren USA Inc**  
Outlet and Service Centre  
25 Van Zant Street Unit 13A  
Norwalk, CT 06855 USA  
T 1 877 442 4622  
F 1 877 504 8813  
info@maclarenbaby.com

**Maclaren USA Inc**  
Authorised Repair Centre  
150 Wooster Street,  
New York, NY 10012 USA  
T 1 212 677 2700  
F 1 212 677 6767  
info@maclarenbaby.com

**Maclaren France SAS**  
Paris Nord 2, 209, Rue de la Belle  
Etoile, BP 55410 Roissy en France,  
95944 Ch de Gaulle Cedex  
T +33 (0) 1 48 63 88 81  
F +33 (0) 1 48 63 88 35  
info@maclarenbaby.com

The words **MACLAREN** and **TECHNO XLR** and associated logos are trade marks. © Maclaren 2007. All rights reserved.

MS07544/2 XLRCS.09.08.US



# EN

## **IMPORTANT:**

- **READ THESE INSTRUCTIONS CAREFULLY BEFORE USE AND KEEP THEM FOR FUTURE REFERENCE.**
- **A CHILD'S SAFETY IS YOUR RESPONSIBILITY AND MAY BE AFFECTED IF YOU DO NOT FOLLOW THESE INSTRUCTIONS.**
- **THIS VEHICLE IS SUITABLE FOR ONE CHILD**
- Avoid serious injury from falling or sliding out. Your child should always be harnessed at all times using the harness provided with the infant car seat. Please refer to the car seat instructions for the correct fitting and adjustment of the harness.
- Always ensure the car seat is secured to the frame in accordance with these instructions. Failure to do so will render the product unsafe and will endanger your child.

For use with the following car seats:

<b>Brand:</b>	<b>Model:</b>
Britax	Companion
Peg-Perego	Primo Viaggio
Graco	Snug Ride

*\*Maclaren USA Inc. is in no way affiliated with these companies or products. Brand and model names are trade marks of their respective holders. No approval or endorsement is implied.*

### **1. TO ATTACH THE ADAPTOR TO BUGGY FRAME**

- A Locate and open clips on the adaptor frame.
- B. Slide both clips onto the buggy frame just below the seat making sure the adaptor legs point upwards and the position marks are on the top.
- C. Important: Close the clips around the frame to secure. Check for security before proceeding.

### **2. ADJUST CROSSBAR TO FIT CAR SEAT**

- Locate screws on both sides of the adaptor crossbar.
- Using a screwdriver undo the screws and move the bar to the required position before re-tightening the screw securely ensuring the nut is held with a spanner or pliers to stop it rotating.

The crossbar has 3 positions:

- Position A fits the Graco Car seat
- Position B fits the Britax car seat
- Position C fits the Peg-Perego car seat

**NOTE:** Once secured in position this need not be adjusted again unless a different model of car seat is used.

# EN

## 3. TO ATTACH THE CAR SEAT

Ensure the brake is engaged during this operation

- A. The adjustable bar has 2 positions.  
To lift and lower, simultaneously hold in both buttons and push the bar up or down.

Ensure the adjustable bar is in the correct position for each car seat: Britax - Position 1, Peg Perego - Position 1, Graco - Position 2

- B. For this operation the Techno XLR seat should be adjusted to the first recline position – see buggy instructions.

- C. Attach the straps onto the handle tubes just below the pins and feed fabric through wire buckle slits.

Secure the webbing strap by attaching to the pin on the chassis using the button hole

- D. Hook the rear underside of the car seat onto the level rear bar of the adaptor and lower the front foot end of the seat to rest on the back of the buggy seat. The car seat should be facing operator.

- E. Secure car seat using strap attached to the buggy frame. Lift up over the sides of seat and clip buckle together over the foot end of the seat; adjust the strap length to ensure taught.

## WARNING

**YOU MUST SECURE THE CAR SEAT STRAP AROUND THE CAR SEAT EACH TIME IT IS INSTALLED IN THE TECHNO XLR. FAILURE TO DO SO MAY RESULT IN SERIOUS INJURY OR DEATH OF THE CHILD.**

- F. Check the security of the car seat by pulling up on the car seat handle

## 4. TO REMOVE CAR SEAT.

Ensure the brake is engaged during this operation

- A. Unclip the buckled strap by squeezing the sides of the buckle together and pull apart.

Ensure strap is free from seat.

- B. Raise the car seat carry handle into the lifting position – see the car seat instruction leaflet for directions.

- C. Unclip the underside of the seat from the adaptor crossbar – see the car seat instruction leaflet for directions.

Holding the buggy frame still, lift the seat away from the frame.

## 5. TO REMOVE ADAPTOR FRAME

Reverse actions A, B and C from section 1.



## ATTENTION:

**ALWAYS REMOVE THE ADAPTOR BEFORE FOLDING THE BUGGY, FAILURE TO DO SO COULD DAMAGE THE ADAPTOR BAR AND THE BUGGY FRAME**

# SP



## IMPORTANTE:

- **LEA ESTAS INSTRUCCIONES DETENIDAMENTE ANTES DE USAR EL PRODUCTO Y LUEGO GUÁRDELAS PARA REFERENCIA FUTURA.**
- **LA SEGURIDAD DEL NIÑO ES RESPONSABILIDAD SUYA Y PODRÍA SER AFECTADA SI NO SIGUE ESTAS INSTRUCCIONES.**
- **ESTE VEHÍCULO ES APTO PARA UN NIÑO O UNA NIÑA.**
- Evite un accidente grave debido a una caída o resbalamiento del niño. Su niño debe estar siempre sujetado por el arnés que acompaña el asiento de automóvil para niños. Por favor referir a las instrucciones del asiento de automóvil sobre la instalación y ajuste correcto del arnés.
- Asegure siempre que el asiento de automóvil ha sido fijado al armazón del de acuerdo con estas instrucciones.  
En caso contrario, el producto podría ser inseguro y poner en peligro a su niño

Para usar con las silla de coche que se indican continuación:

<b>Marca:</b>	<b>Modelo:</b>
Britax,	Companion
Peg-Perego	Primo Viaggio
Graco	Snug Ride

*\*Maclaren USA Inc. no es afiliada a cualquiera de estas compañías o productos. Los nombres de fabricante y de modelo son marcas registradas comerciales de sus propietarios correspondientes. Esto no implica cualquier aprobación ni endoso.*

### 1. PARA COLOCAR EL ADAPTADOR A LA ESTRUCTURA DE LA SILLITA

- A. Busque y abra los clips en la estructura del adaptador.
- B. Deslice ambos clips sobre la estructura de la sillita justo debajo del asiento asegurándose de que las patas del adaptador apunten hacia arriba y que la marcas de posición estén encima.
- C. Importante: Cierre los clips alrededor de la estructura para asegurarla.  
Compruebe que esté seguro antes de continuar.

### 2. AJUSTAR LA BARRA A LA SILLA DE COCHE

Busque los tornillos en ambos lados de la barra del adaptador. Con un destornillador, quite los tornillos y coloque la barra en la posición deseada antes de volver a apretar los tornillos asegurando la tuerca con una llave inglesa o tenazas para evitar que gire.

La barra tiene tres posiciones:

- Posición A para la silla de coche Graco
- Posición B para la silla de coche Britax
- Posición C para la silla de coche Peg-Perego

**NOTA:** Una vez que la barra se ha colocado en posición no hace falta ajustarla más hasta que se use un modelo de silla de coche diferente.

# SP

## 3. PARA COLOCAR LA SILLA DE COCHE

Asegúrese de que el freno esté puesto durante esta operación.

A. La barra ajustable tiene 2 posiciones:

Para levantarla y bajarla, apriete hacia adentro los dos botones a la vez y empuje la barra hacia arriba o hacia abajo.

Asegúrese de que la barra ajustable esté en la posición correcta para cada silla de coche.

Britax - Posición 1, Peg Perego - Posición 1, Graco - Posición 2

B. Para esta operación, la silla Techno XLR debe de colocarse en la primera posición reclinada – véanse las instrucciones de la sillita.

C. Ate las correas a los tubos del manillar justo debajo de los ganchos y pase la tela por los agujeros de la hebilla de metal. Asegure la correa atándola al gancho del chasis usando el agujero del botón.

D. Enganche la parte inferior trasera de la silla de coche a la barra trasera del adaptador y baje el pié delantero de la silla hasta que descansa sobre la parte trasera del asiento de la sillita. La silla de coche debe de estar de cara a la persona que la está manipulando.

E. Asegure la silla de coche usando la correa de la estructura de la sillita. Levántela por encima de la silla y ate la hebilla sobre el pié de la silla; asegure la longitud de la correa para que esté tirante.

## PRECAUCIÓN

**USTED DEBE DE ATAR LA CORREA DE LA SILLA DE COCHE ALREDEDOR DE LA SILLA CADA VEZ QUE SE COLOQUE ESTA SILLA EN EL TECHNO XLR. DE OTRO MODO, SE PODRÍAN CAUSAR HERIDAS O INCLUSO LA MUERTE DEL NIÑO.**

F. Compruebe la seguridad de la silla de coche tirando del asa de la silla.

## 4. PARA QUITAR LA SILLA DE COCHE

Asegúrese de que el freno esté puesto durante esta operación

A. Desate la hebilla de la correa apretando ambos lados de la hebilla a la vez y tirando de ella.

Asegúrese de que la correa esté libre del asiento.

B. Eleve el asa de la silla de coche a la posición de elevado – véase el folleto de instrucciones de la silla de coche.

C. Desate la parte inferior de la silla de la barra del adaptador - véase el folleto de instrucciones de la silla de coche.

Levante el asiento aguantando la estructura de la sillita.

## 5. PARA QUITAR LA ESTRUCTURA DEL ADAPTADOR

Haga lo contrario a las acciones A, B y C de la sección 1.

## ATENCIÓN:

**QUITE SIEMPRE EL ADAPTADOR ANTES DE PLEGAR LA SILLITA. DE LO CONTARIO, SE PUEDE DAÑAR LA BARRA DEL ADAPTADOR Y LA ESTRUCTURA DE LA SILLITA.**

# FR



## IMPORTANT:

- **LISEZ ATTENTIVEMENT CETTE NOTICE AVANT D'UTILISER L'ADAPTATEUR ET CONSERVEZ-LA POUR RÉFÉRENCE ULTÉRIEURE.**
- **LA SÉCURITÉ DE VOTRE ENFANT EST VOTRE RESPONSABILITÉ ET PEUT ÊTRE COMPROMISE SI VOUS NE SUIVEZ PAS LES CONSIGNES DE CETTE NOTICE.**
- **CET ENSEMBLE ADAPTATEUR-POUSSETTE CONVIENT À UN SEUL ENFANT.**
- Veuillez à ce que l'enfant ne glisse ni ne tombe pour éviter de graves blessures. L'enfant devrait être tou jours bien attaché à l'aide du harnais prévu avec le siège de voiture pour bébé. Veuillez consulter la notice du siège de voiture pour bien installer et ajuster le harnais.
- Assurez-vous toujours que le siège de voiture est bien fixé au châssis, conformément aux consignes de cette notice, sinon le produit sera peu sûr et mettra en danger la vie de votre enfant.

À utiliser avec les sièges de voiture suivants :

<b>Marque :</b>	<b>Modèle :</b>
Britax,	Companion
Peg-Perego	Primo Viaggio
Graco	Snugg Ride

*\*Maclaren USA Inc. n'est en aucunement affiliée à ces sociétés ou à ces produits. Les noms de marque et de modèle sont des marques de leurs propriétaires respectifs. Maclaren USA Inc. ne fait aucune recommandation publicitaire et n'exprime aucune approbation.*

Veillez à retirer le siège de la poussette avant d'essayer de fixer l'adaptateur – consultez la notice d'utilisation du MX3 pour connaître les consignes.

### 1. FIXATION DE L'ADAPTATEUR AU CHÂSSIS DE LA POUSSETTE

- Repérez les clips sur l'adaptateur et ouvrez-les.
- Faites glisser les deux clips sur le châssis de la poussette, juste au-dessus du repère du siège, en veillant à ce que les pieds de l'adaptateur soient orientés vers le haut et que les repères de position se trouvent en haut.
- Important : Fermez les clips sur le châssis de la poussette pour bien fixer ce dernier.  
Contrôlez la sûreté de l'adaptateur avant de continuer.

### 2. RÉGLAGE DE LA BARRE TRANSVERSALE POUR INSTALLER LE SIÈGE DE VOITURE

Repérez les vis des deux côtés de la barre transversale de l'adaptateur.

Utilisez un tournevis pour défaire les vis. Déplacez la barre à la position requise puis resserrez les vis, en veillant à tenir l'écrou à l'aide d'une clef ou de pinces pour l'arrêter de tourner.

La barre transversale se règle sur 3 positions :

La position A est adaptée au siège de voiture Graco

La position B est adaptée au siège de voiture Britax

La position C est adaptée au siège de voiture Peg-Perego

**NOTE :** Une fois que la barre transversale est bien en place, elle ne doit pas être réajustée sauf si un autre modèle de siège de voiture est utilisé.

# FR

## 3. FIXATION DU SIÈGE DE VOITURE

Veillez à ce que le frein soit serré au cours de cette opération.

A. La barre peut se régler sur 2 positions.

Pour l'élever ou l'abaisser, appuyez simultanément sur les deux boutons et poussez la barre vers le haut ou le bas.

Veillez à ce que la barre réglable soit en bonne position pour chaque siège de voiture:

Britax - Position 1, Peg Perego - Position 1, Graco - Position 2

B. Pour cette opération, le siège Techno XLR devrait être ajusté à la première position d'inclinaison – consultez la notice de la poussette.

C. Fixez les sangles sur les tubes de la poignée, juste au-dessous des ergots, et faites glisser le tissu par les fentes de la boucle métallique.

Immobilisez la sangle au châssis, en faisant passer l'ergot par le trou prévu dans la sangle.

D. Accrochez le dessous du siège de voiture, à l'arrière, sur la barre arrière horizontale de l'adaptateur et abaissez l'extrémité avant côté pieds du siège pour la faire reposer sur le dos du siège de la poussette. Le siège de voiture devrait faire face à l'installateur.

E. Fixez le siège de voiture à l'aide de la sangle fixée au châssis de la poussette. Soulevez-la au-dessus des côtés du siège et attachez la boucle, côté pieds du siège ; réglez la longueur de la sangle de manière à ce qu'elle soit bien serrée.

### **ATTENTION:**

**VOUS DEVEZ BIEN FIXER LA SANGLE DU SIÈGE DE VOITURE AUTOUR DU SIÈGE DE VOITURE, LORS DE CHAQUE INSTALLATION DANS LE TECHNO XLR. SINON VOUS EXPOSEZ L'ENFANT À UN RISQUE DE GRAVES BLESSURES OU D'ACCIDENT MORTEL.**

F. Contrôlez la sûreté du siège de voiture en tirant sur la poignée du siège.

## 4. RETRAIT DU SIÈGE DE VOITURE.

Veillez à ce que le frein soit serré au cours de cette opération.

A. Détachez la boucle de la sangle en appuyant sur les deux côtés de la boucle et en séparant les deux parties.

Veillez à ce que la sangle soit dégagée du siège.

B. Élevez la poignée de transport du siège de voiture en position de levage – consultez la notice d'utilisation du siège de voiture pour connaître les consignes.

C. Détachez les clips de fixation du dessous du siège à la barre transversale de l'adaptateur - consultez la notice d'utilisation du siège de voiture pour connaître les consignes.

Dégagez le siège du châssis, en maintenant le châssis de la poussette immobile.

## 5. RETRAIT DE L'ADAPTATEUR

Inversez les opérations A et B et C dans la section 1.

### **ATTENTION:**

**TOUJOURS RETIRER L'ADAPTATEUR AVANT DE PLIER LA POUSSETTE, SINON CELA RISQUERAIT D'ABÎMER LA BARRE DE L'ADAPTATEUR ET LE CHÂSSIS DE LA POUSSETTE.**